

Movitec – nouvelle génération Pompe haute pression en exécution en ligne

Industrie

Eau propre

Eaux usées

Energie

Bâtiment

Mines

Domaines d'application

- Industrie
- Chimie
- Génération de vapeur et de chaleur
- Industrie agro-alimentaire
- Alimentation en eau de refroidissement
- Arrosage et irrigation
- Traitement de l'eau
- Industrie pharmaceutique
- Installations de lavage
- Applications marines
- Protection incendie et sprinklers
- Surpression
- Chauffage et climatisation

Pour plus d'informations : www.ksb.com/produits

Votre agence locale :



Movitec – nouvelle génération

Pompe haute pression en exécution en ligne

1 Fiabilité

- Palier lisse auto-lubrifié en carbure de tungstène.
- Socle de pompe moulé.
- Chemise de refoulement résistante à la torsion.
- Joints toriques encastrés.

2 Longue durée de vie

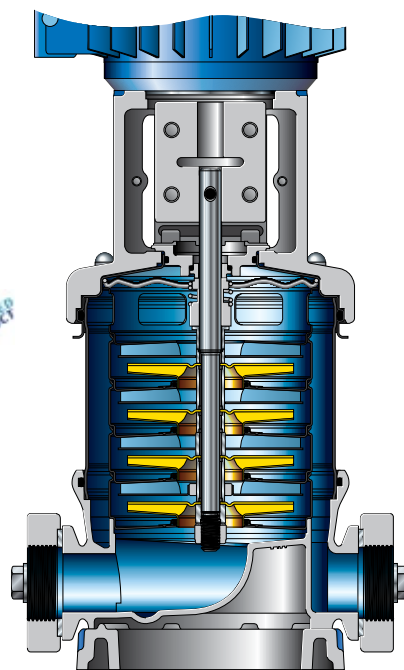
Composants hydrauliques en acier inoxydable.

3 Maintenance aisée

- Toute garniture mécanique normalisée EN 12756 peut être utilisée.
- Remplacement rapide des garnitures de type « Easy Access » et cartouche.

4 Flexibilité

Plusieurs variantes de matériaux et de raccordement, plages de températures et de pressions élargies.



Bride ovale
Movitec V



Bride ovale
Movitec VS



Bride ronde
Movitec VF



Bride ronde
Movitec VSF



Bride ronde
Movitec VCF



Filetage
mâle
Movitec VE



Raccord
Victaulic
Movitec V(S)V



Raccord
Triclamp
Movitec V(S)T

Matériaux			Tailles			Caractéristiques techniques
			Nouvelle génération			
			2 / 4 / 6 / 90			
			VC	V	VS	
Socle	Fonte grise ¹⁾	JS1030/JL1040	–	●	●	Tailles 2 / 4 / 6 / 90
	Acier inox moulé	1.4308	–	○	○	Débit jusqu'à 112,8 m ³ /h
Corps de pompe	Fonte grise ²⁾	JL1040	●	–	–	Hauteur manométrique jusqu'à 255 m
	Acier inox moulé	1.4308	–	●	–	Pression jusqu'à 40 PN
	Acier inox moulé	1.4408	–	–	●	Température liquide pompé –20 à +140 °C
Hydraulique de pompe	Acier inox	1.4301	●	●	–	Automatisable avec PumpDrive, Hyamaster.
	Acier inox	1.4404	–	–	●	
	Acier inox moulé ³⁾	1.4308	●	●	–	
	Acier inox moulé ³⁾	1.4408	–	–	●	

¹⁾ Revêtement par pulvérisation / JS 1030 ou JL 1040 en fonction de la résistance exigée ● Standard (modèle préconfiguré)
○ En option
²⁾ Avec revêtement cataphorèse ³⁾ seulement taille 90 – Non disponible